

cerantola 

Línea Persianas

INTRODUCCIÓN

Nuestra línea de productos esta dirigido a hogares, oficinas, entidades públicas, institucionales , bares, restaurantes y Cadenas de Hoteles.

En el ámbito de la decoración, las persianas han desplazo a la cortina tradicional, por la facilidad de limpieza, la no acumulación de polvo y cualidades técnicas que mejoran la calidad de vida de los usuarios.

Las persianas tienen cada dia mayor demanda en el mercado nacional e internacional.

TIPOS DE CORTINA

- VECTOR -

Shirley D...

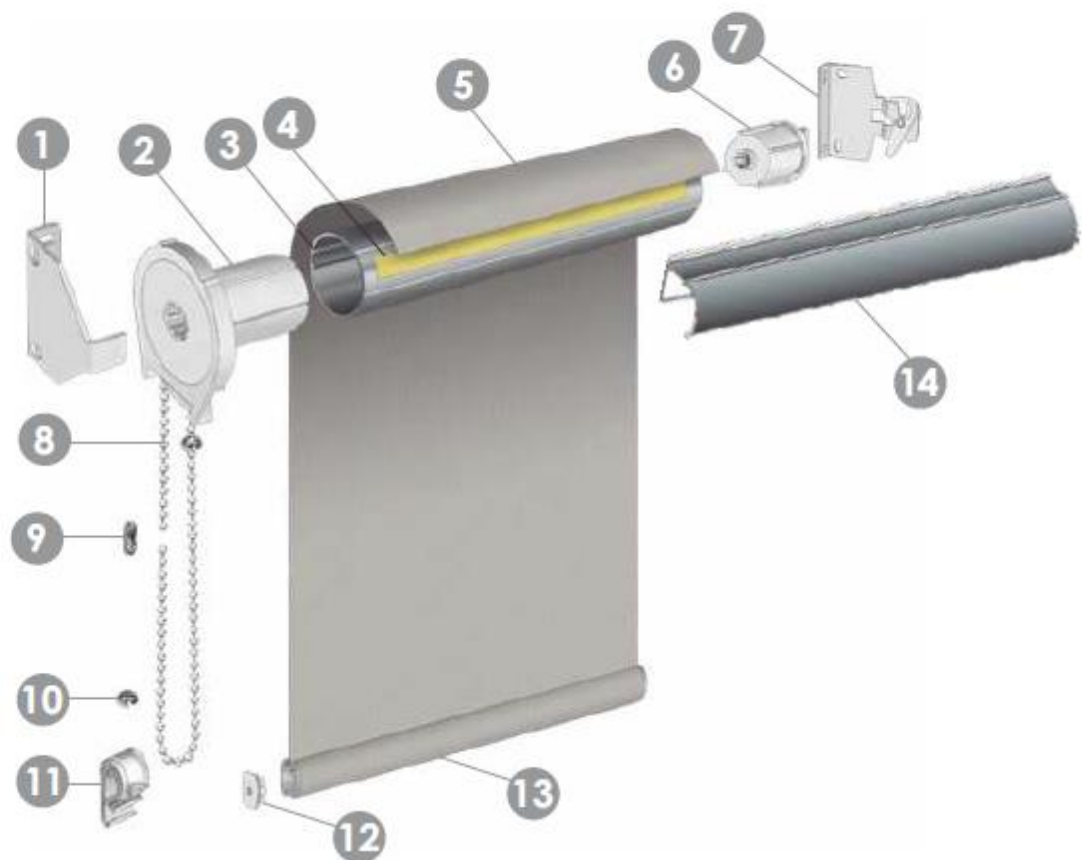
Enrollable



Cortina compuesta por modernos mecanismos de control de fácil manejo, que permiten enrollar y desenrollar la tela de la cortina sobre un tubo de aluminio. Se manejan en varios tipos de tejidos, desde telas decorativas tradicionales, tejidos sintéticos de gran duración, facilidad de limpieza que filtran el paso de los rayos U.V. para evitar que el sol afecte los muebles del interior, hasta los tejidos Blackout.

Diagrama Enrollable

- 1 Soporte de instalación
- 2 Mecanismo
- 3 Tubo
- 4 Cinta adhesiva
- 5 Tela
- 6 Terminal
- 7 Soporte de instalación
- 8 Cadena
- 9 Conector
- 10 Tope de altura
- 11 Tensor de cadena
- 12 Tapa perfil peso
- 13 Perfil peso
- 14 Cassette (100mm o 120mm)



En una enrollable el tejido es protagonista

- ◆ Blackout
- ◆ Screen 5% - 10% - 20%
- ◆ Decorativas
- ◆ Telas Sheer

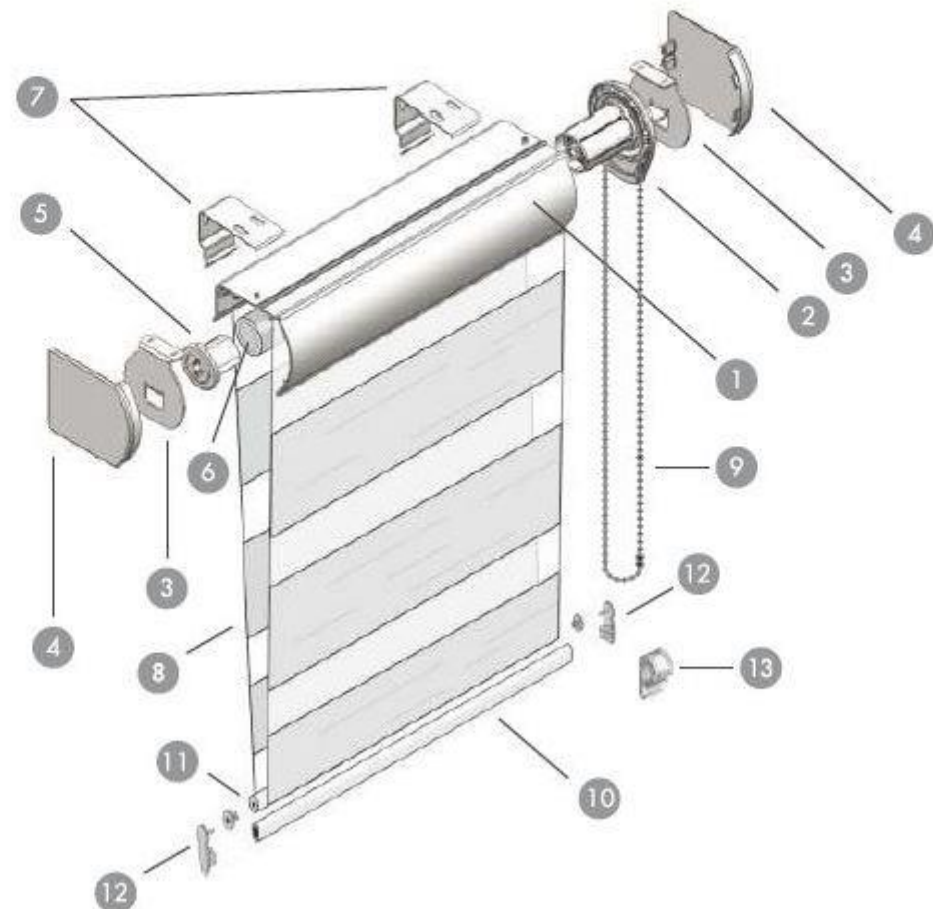
Sheer



Es una persiana que funciona como una enrollable. Ideal para las personas que buscan algo diferente, ya que ofrece dos opciones en una sola persiana, combinando la suavidad de franjas transparentes y opacas con la funcionalidad de una persiana horizontal.

Diagrama Sheer

- 1 Cassette (100mm o 120mm)
- 2 Mecanismo
- 3 Soportes
- 4 Tapas cassette
- 5 Terminal
- 6 Tubo de aluminio
- 7 Soporte de instalación
- 8 Tela
- 9 Cadena
- 10 Perfil peso
- 11 Rodillo
- 12 Tapas laterales perfil
- 13 Tensor de cadena



Los tejidos

Las telas están compuestas por una combinación de tejidos transparentes y tejidos opacos que se organizan a lo largo de la cortina de manera intercalada, logrando transparencia o privacidad según la necesidad del momento.

- Visibilidad parcial
- Privacidad total
- Visibilidad total



PROPIEDADES SCREEN NOVA

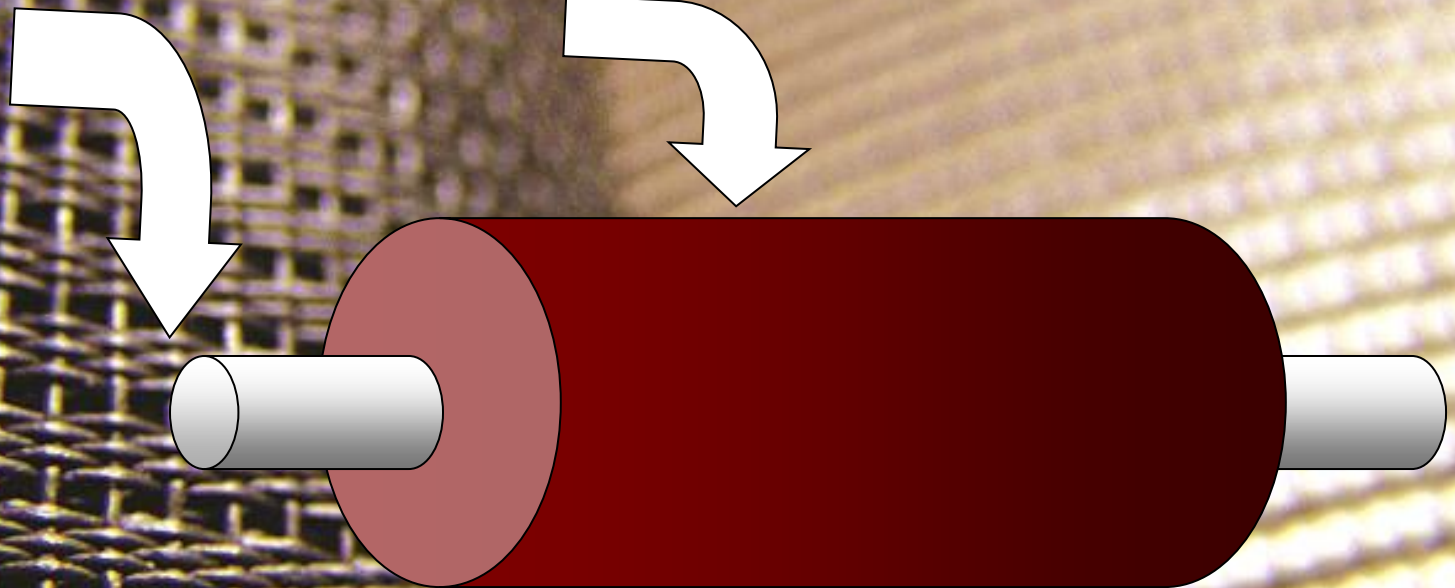
- VECTOR -


St. Pauli Beer

PROPIEDADES SCREEN NOVA

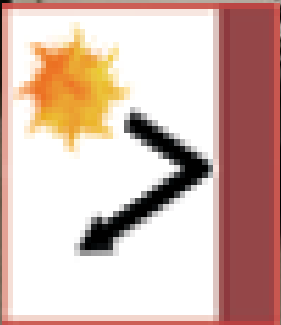
POLIESTER

PVC

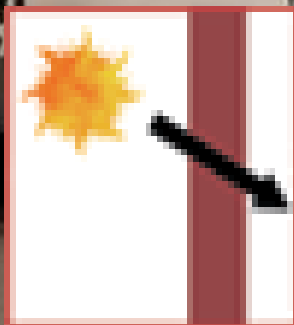


- 
- Protección contra los rayos Ultra violeta
 - Transparencia y privacidad
 - Disminución de la temperatura
 - Control de los rayos solares
 - Permite el flujo de aire.
 - Fácil limpieza.
 - No se decolora el tejido y es de larga duración
 - Protege muebles y pisos de la decoloración por los rayos del sol
 - Se puede utilizar en interior y exterior

PROPIEDADES SCREEN NOVA



Reflexión

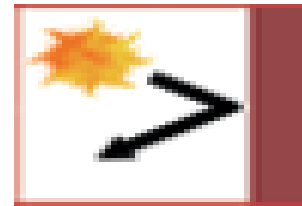


Transmisión



Absorción

CARACTERISTICAS SCREEN NOVA

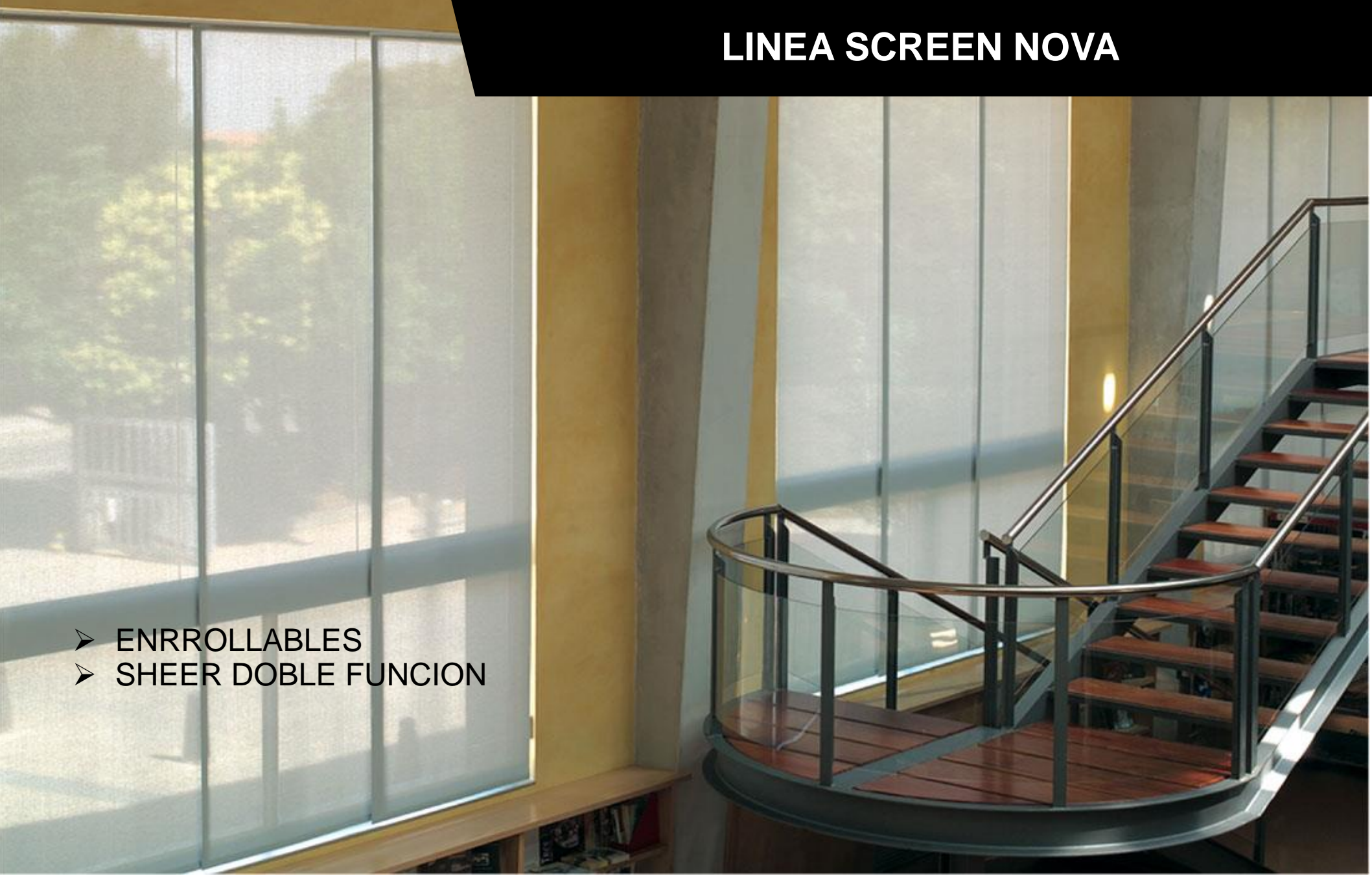


NUESTRA LINEA SCREEN NOVA

- EN DIFERENTES APERTURAS. SELLECCIONE EL GRADO DE CONTROL DE LA LUZ
- TEJIDOS EN SCREEN DESDE EL 1 % HASTA EL 20%
- TEJIDOS NOVA EN SCREEN CON DIFERENTES DISEÑOS Y COLORES
- ESPACIOS MAS LIMPIOS Y MINIMALISTAS

LINEA SCREEN NOVA

- ENRROLLABLES
- SHEER DOBLE FUNCION



LINEA SCREEN NOVA EN SHEER

TRANSFORMA TUS AMBIENTES, PROTEGIENDOLOS DE LOS DAÑINOS RAYOS DEL SOL



cerantola 

LINEA SCREEN NOVA EN PANEL JAPONÉS



cerantola 

LINEA SCREEN NOVA PARA OFICINAS



LINEA SCREEN NOVA PARA EXTERIORES



LINEA SCREEN NOVA PARA EXTERIORES

- SHEER SCREEN NOVA
- SCREEN 3% NOVA
- SCREEN 5% NOVA
- SCREEN 10% NOVA
- SCREEN SAHARA NOVA
- SCREEN NATURAL NOVA



LOS TEJIDOS MAS FACILES DE LIMPIAR DE LA INDUSTRIA

cerantola 

Solo per i Conoscitori