

# S U P R E M A





# PARA INSPIRAR GRANDES SONHOS

Oferecer um ar de sofisticação em ambientes diretivos passou a ser uma necessidade para quem almeja um novo patamar no mundo dos negócios. E mais, a cadeira que você utiliza tem um impacto direto nas pessoas que estão no seu ambiente de trabalho. Por isso, a Plaxmetal lançou a Suprema, uma cadeira com dimensões imponentes, acabamentos modernos e design inspirador para trazer todo o conforto que você necessita para tomar as grandes decisões da sua carreira.

Através das suas três versões, Presidente, Diretor e Aproximação S, a Suprema atende a composição de áreas diretivas de maneira completa. O produto traz uma marca exclusiva que é a sua costura dupla retilínea no encosto, integrando assim, as linhas do revestimento com o design da cadeira. Os modelos giratórios trazem rodízios de 0,50 cm e 0,55 cm em PP ou PU. As bases também podem ser escolhidas, sendo Alumínio, Piramidal em Nylon, Standard e Stamp Cromada. Essas duas versões trazem ainda o mecanismo Relax Plax, que permite regulagem de altura do assento, além de travamento e liberação 1:1 de assento e encosto para uma melhor acomodação do usuário. Já a estrutura do apoio de braços possui como opção as cores preta e cromada e, ainda, traz um acabamento tapeçado e um design integrado com o conceito da Suprema. Para finalizar, duas opções de revestimentos darão o tom que o seu ambiente de trabalho merece: couro eco ou facto dunas. Já a versão fixa, também traz a estrutura com opções de cores preta ou cromada, além de revestimentos nas mesmas versões dos modelos giratórios. A imponência de um ambiente inspirador e curvas que remetem ao futuro são a marca deste conjunto, por isso você merece uma Suprema, a cadeira que sustenta os grandes sonhos.

P L A X M E T A L

S U P R E M A



SU  
PRE  
MA

## PRESIDENTE

Dimensões consideráveis e design moderno estão no DNA da versão Presidente. Além do impacto visual, a cadeira vem carregada de conforto, especialmente pelo seu apoio de cabeça conjugado com o encosto. Essa inovação trará benefícios aos usuários especialmente durante longas jornadas de trabalho ou em reuniões mais extensas.



SU  
PRE  
MA

## DIRETOR

Versatilidade é a palavra de ordem na Suprema Diretor. Suas linhas cabem tanto num ambiente diretivo como em um home office. Seja qual for a sua escolha uma certeza o usuário terá: o espaço ficará recheado de beleza e conforto.



SU  
PRE  
MA

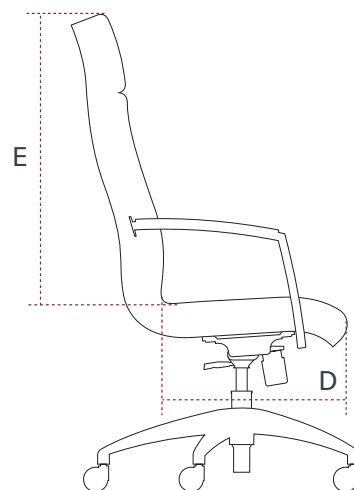
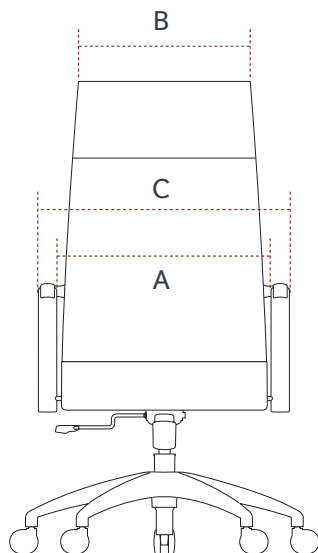
## APROXIMAÇÃO S

A melhor opção em cadeira de composição do seu ambiente reside na Suprema Aproximação S. A vantagem é poder unir a imponência das versões giratórias de maneira harmônica com a versão fixa.



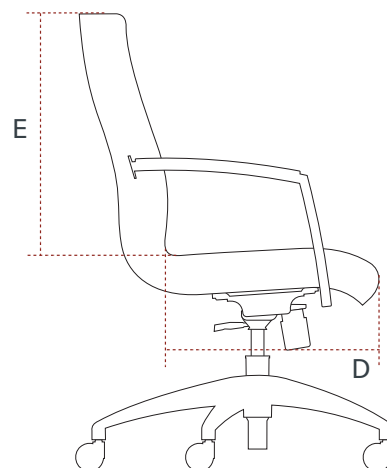
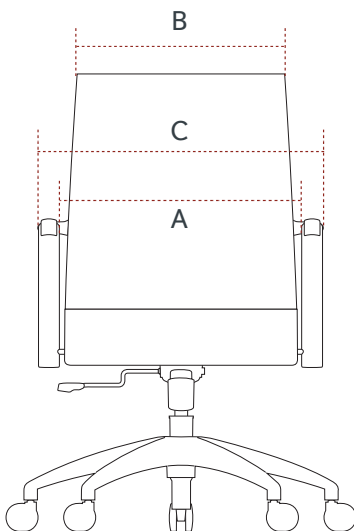
## PRESIDENTE

<b>A</b>	Distância interna entre apoio de braços	523 mm
<b>B</b>	Largura do encosto	418 mm
<b>C</b>	Distância externa entre apoio de braços	613 mm
<b>D</b>	Profundidade de assento	453 mm
<b>E</b>	Altura do encosto	697 mm



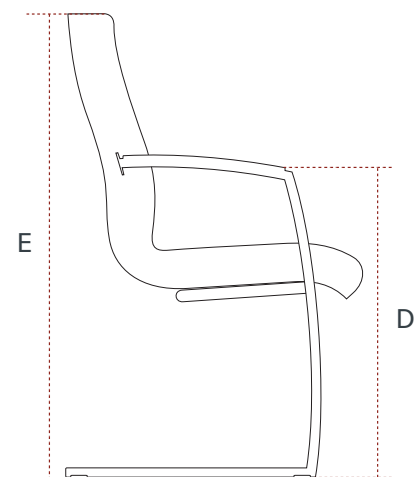
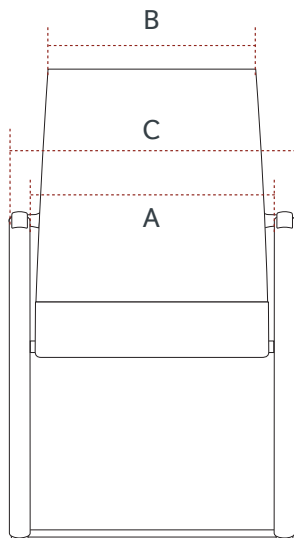
## DIRETOR

<b>A</b>	Distância interna entre apoio de braços	523 mm
<b>B</b>	Largura do encosto	441 mm
<b>C</b>	Distância externa entre apoio de braços	613 mm
<b>D</b>	Profundidade de assento	453 mm
<b>E</b>	Altura do encosto	504 mm



## APROXIMAÇÃO S

<b>A</b>	Distância interna entre apoio de braços	523 mm
<b>B</b>	Largura do encosto	441 mm
<b>C</b>	Distância externa entre apoio de braços	613 mm
<b>D</b>	Altura dos braços	675 mm
<b>E</b>	Altura da cadeira	1021 mm



# ACABAMENTOS E OPCIONAIS

## RODÍZIOS



Rodízio PU Ø55 Rodízio PU Ø50 Rodízio PP Ø50

## BASES



Base Alumínio  
Ø710 diâmetro

Base Stamp Cromada  
Ø680 diâmetro

Base Piramidal  
Ø690 diâmetro

Base Standard  
Ø680 diâmetro

## ESTRUTURAS

APROXIMAÇÃO S



Preta



Cromada

## MECANISMO



Relax Plax

Faixa de regulagem

Base Standard: 410 - 520 mm  
Outras bases: 420 - 540 mm

## REVESTIMENTOS

### BRAÇOS

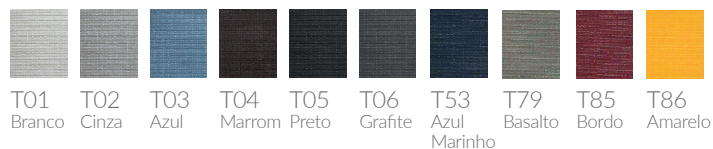


Cromado



Preto

### FACTO DUNAS



### COURO ECO



\* Tecido T19 Preto também disponível em Microperfurado

