

cerantola 



AUDIPLAX

# AUDIPLAX

A Plaxmetal apresenta uma nova linha de produtos baseada na sua forte filosofia de ouvir e estar atenta às oportunidades de mercado. Entendemos a necessidade das pessoas em um sentido do corpo humano: a audição. Estamos muito atentos a todos os sinais e percepções que nosso segmento descreve, sempre com respeito e muito profissionalismo. Diante desta magia de ouvir com atenção, desenvolvemos uma linha de cadeiras nomeada como Audioplax, que possui os diferenciais mais procurados: a flexibilidade e o custo-benefício, os quais agregam muito valor para diferentes segmentos de mercado.

Procuramos colocar a inteligência da nos elementos de elegância e simplicidade, associados aos diferenciais que justificam o nome Audioplax. Temos auditório, longarina, assentos esportivos, cadeira giratória e de treinamento que compõem um conjunto de soluções com um excelente custo-benefício, além, é claro, dos acessórios que completam toda a necessidade dos usuários.

A equação fundamental desta nova linha de produtos está no sentido de ouvir os usuários e trabalhar a expertise em construir soluções com ergonomia, conforto e principalmente flexibilidade. Esta fórmula possui muitas variáveis e está sempre em transformação, resultando em produtos com total aderência aos desejos das pessoas mais exigentes.

Ouvir, ouvir e ouvir atentamente, entendendo tudo que esta magia proporciona dentro de um ambiente onde temos uma competição pelo custo-benefício. Estamos prontos para atender o mercado com estas soluções que completam as necessidades de todos os usuários.

Está sempre buscando o que há de melhor, utilizando as mais avançadas ferramentas de trabalho e procurando sempre transformar as necessidades em uma nova experiência de vida.

Conheçam estes produtos e entendam o porquê trabalhamos com harmonia, dedicação e com total perseverança em busca da perfeição!











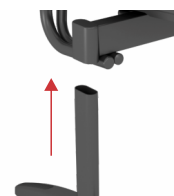
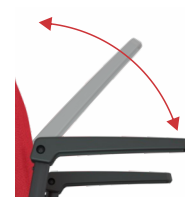
O modelo esportivo possui porta copo lateral, posicionado ergonomicamente possibilitando a acessibilidade.

O assento rebatível por mola de torção funciona tanto para aumentar o espaço de circulação como também para poder organizar e orientar os locais vagos.

O assento e encosto possuem uma ótima ergonomia, que proporcionam um maior tempo de uso sem fadiga.

A cadeira de treinamento pode ser acoplada uma na outra, organizando de forma a ocupar o menor espaço possível quando não estiver sendo utilizada.

O apoio de braço rebatível aumenta a área de circulação na fileira assim como a entrada e saída da cadeira.



A estrutura do auditório possui painel lateral com numeração indicativa fotoluminescente, melhorando o acabamento e informando o usuário.

A estrutura esportiva possui fixação em superfícies verticais, aumentando o vão livre para a circulação e facilitando a limpeza do ambiente.

O modelo de treinamento tem como opcional a prancheta rebatível e escamoteável, possibilitando o uso do produto nas mais diferentes situações.

Longarina com única etapa de montagem por fixação, não sendo necessários a utilização de parafusos.

# MODELOS



Giratória  
56060



Treinamento  
57217 (Tapeçada)  
57546 (Termoplástico)



Auditório  
60082



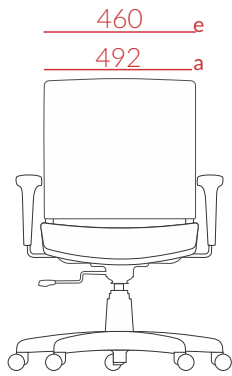
Esportiva  
56432



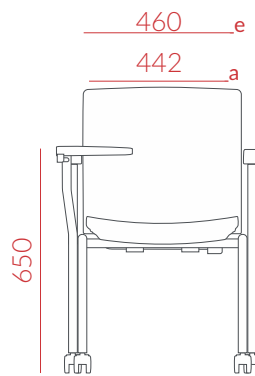
Longarina

57264 (Tapeçada com braço)  
58788 (Tapeçada sem braço)  
59648 (Termoplástico com braço)  
59649 (Termoplástico sem braço)

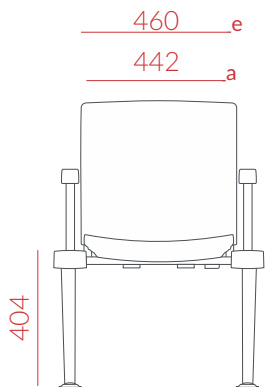
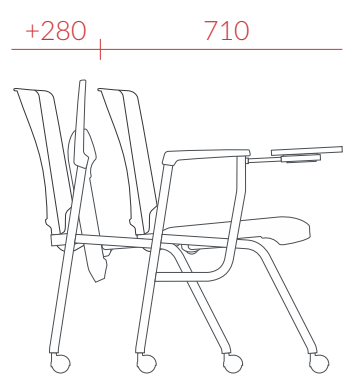
# DIMENSÕES (em mm)



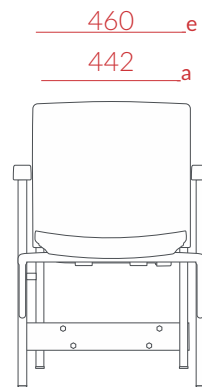
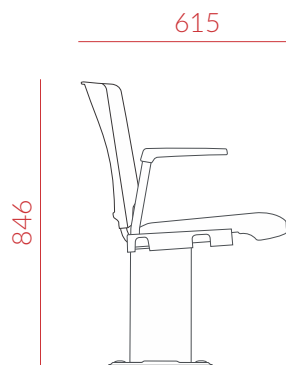
Giratória



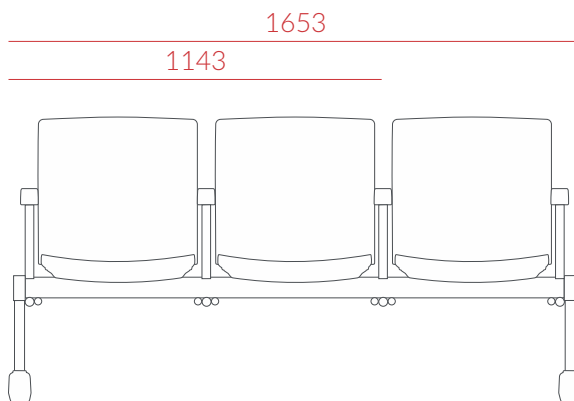
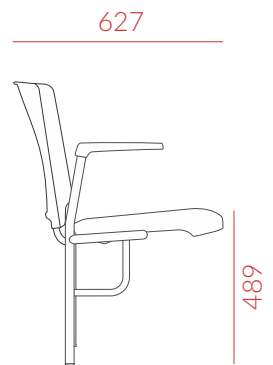
Treinamento



Auditório



Esportiva



Longarina



# OPCIONAIS

## Tapeçaria

## Mola de retorno

## Porta copo



### Assento e encosto tapeçados

Disponível em todos os modelos.

### Assento e encosto em termoplástico

Para os modelos auditório, longarina, esportiva e treinamento.

### Assento com ou sem mola para rebatimento

### Acabamento com ou sem porta copo

Somente no modelo auditório.

## Apoios de braços

## Estruturas

Para modelos auditório, longarina, esportiva e treinamento.



### Com ou sem braço rebatível

Apenas para os modelos auditório, longarina e esportivo.

### Prancheta LD/LE

Somente para o modelo treinamento.

Preta

Cinza

Branca

## Rodízios

Apenas para modelo treinamento.



Rodízio em PA  
Ø 50mm

Rodízio em PU  
Ø 55mm

# REVESTIMENTOS / CORES

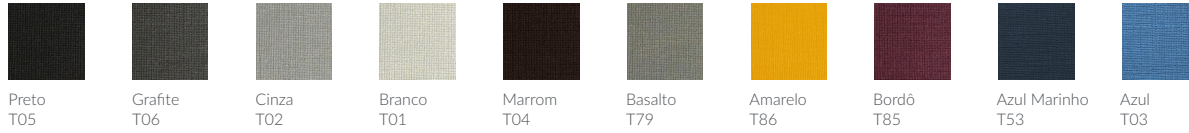
## Vinil



## Poliéster



## Facto Dunas



## Concept



## Aero



## Cores de assento e encosto (somente para modelos sem revestimentos / demais peças plásticas somente na cor preta.)



## Instruções de Conservação

Para garantir a conservação e prolongar a vida útil do seu produto Plaxmetal, sugere-se adotar os seguintes procedimentos:

- Faça a limpeza do seu produto com frequência;
- Para limpeza, aplicar técnicas e produtos adequados para cada tipo de material;
- Nunca utilizar solventes ou detergentes abrasivos. Produtos abrasivos podem danificar o produto e/ou riscar as superfícies;
- Nunca utilizar esponjas de limpeza ásperas ou palhas de aço;
- Nunca mergulhar o produto em água ou lavar sob água corrente;

Para remoção de manchas nas superfícies plásticas, utilizar um pano úmido com sabão ou detergente neutro. Remover o produto e secar com um pano macio.

*Facto Dunas e Couro Eco:* Friccionar levemente o tecido com esponja umedecida utilizando sabão neutro e remover o excesso com um pano suave. Não utilizar produtos químicos derivados do petróleo.

E d Q i o

*Poliéster, Concept e Aero:* Para manchas oleosas e pastosas que penetrem entre o urdume e a trama do tecido, remova o excesso de sujeira da superfície do tecido e use, para completa remoção, uma solução de detergente neutro ou uma solução fraca de amoníaco, umedecendo a superfície manchada e esfregando de maneira suave até a completa remoção. O pó e a sujeira sólida podem ser removidos facilmente, usando um aspirador ou uma escova macia comum.

D d Q h m



cerantola 



Av. Miraflores 8800, Renca - Santiago de Chile

Teléfono: 23 2039780

[WWW.CERANTOLADECHILE.CL](http://WWW.CERANTOLADECHILE.CL)