

cerantola 



TWISTER

# TWISTER

A Plaxmetal apresenta um importante fenômeno para os escritórios corporativos onde sua grandiosidade está na energia produzida para o seu bem-estar no mundo do trabalho. Entendemos que uma cadeira deve acompanhar seu corpo em todos os movimentos durante seu dia de trabalho, integrando um apoio permanente e em contato com o usuário. As mais diversas situações no ambiente de trabalho exigem movimentos circulares e de torção que devem ser combinados com os requisitos de conforto, ergonomia e performance. A cadeira Twister apresenta sua superioridade em integrar um importante recurso ergonômico no encosto, que em qualquer condição ou movimento durante seu trabalho, continua permanentemente em contato com a área superior do corpo humano.

A cadeira Twister agrega este extraordinário recurso em sua estrutura ergonômica, transformando o ato de sentar em uma excelente performance de trabalho. Possui na sua composição elementos que transformam e combinam o design com elegância, beleza e principalmente com a força de um dos maiores fenômenos da natureza. Sinta este fenômeno e deixe sua grandiosidade proporcionar uma sensação de conforto e satisfação no ambiente de trabalho.









O efeito twister faz com que a coluna do usuário fique sempre em total contato com o encosto, gerando maior liberdade de movimentos e posições.

O apoio de cabeça com estofado e ajuste combinado de altura e rotação oferece apoio tanto na posição de trabalho quanto na de relaxamento.

O porta paletós é um acessório que possibilita o apoio de casacos e bolsas, evitando a interferência na área de contato com as costas do usuário.



Assento com espuma em PU flexível revestido com tecido e costura lateral, carenagem em termoplástico de engenharia somando ao mecanismo autocompensador.



O mecanismo é responsável pelo ajuste de altura e profundidade do assento, inclinação sincronizada entre encosto e assento e ajuste de tensão autocompensador peso / pessoa.



Apoio de braços com regulagem de altura e largura interna, com formas ergonômicas e superfície de toque em PU ecológico.

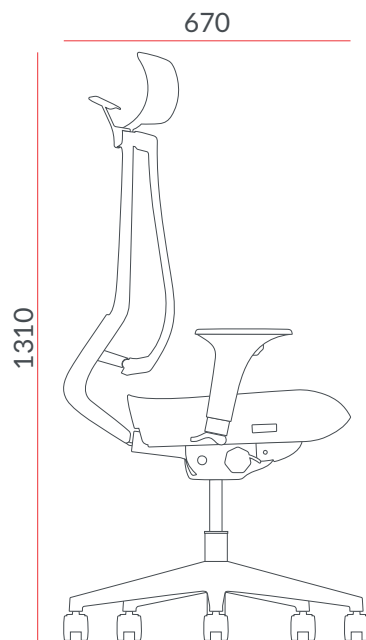
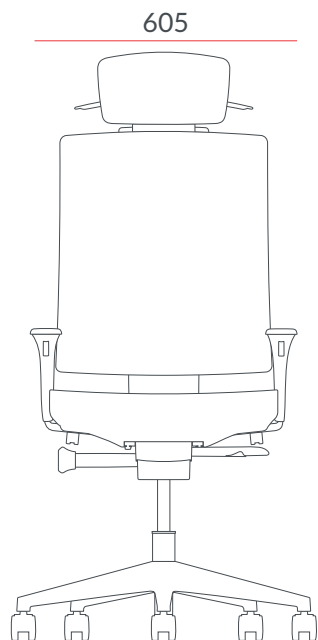


As ranhuras localizadas no encosto aumentam o movimento elástico garantindo um maior apoio copiando as formas do usuário.



Ajuste de profundidade do apoio lombar no próprio encosto, com funcionamento por sistema ponto a ponto em 4 estágios.

# DIMENSÕES



# OPCIONAIS

## Acessórios



Apoio de cabeça



Porta paletó

## Bases



Base alumínio



Base piramidal

## Rodízios



Rodízio em PA 50 mm



Rodízio em PU 55 mm

# REVESTIMENTOS

## Couro Eco



Preto  
T19



Cinza  
T49



Branco  
T83



Café  
T22



Marrom  
T20



Bege  
T21



Amarelo  
T82



Vinho  
T43



Vermelho  
T33



Lilás  
T84



Azul  
T32



Verde Oliva  
T81

## Poliéster



Preto  
T11



Cinza  
T57



Fendi  
T87



Amarelo  
T77



Laranja  
T37



Vinho  
T15



Vermelho  
T17



Azul  
T12



Verde  
T42



Verde Musgo  
T56

## Facto



Preto  
T05



Grafite  
T06



Cinza  
T02



Branco  
T01



Marrom  
T04



Basalto  
T79



Amarelo  
T86



Bordô  
T85



Azul Marinho  
T53



Azul  
T03

## Concept



Granito  
T91



Rosê  
T88



Báltico  
T89



Hera  
T90

## Tela



Preto  
T62



Cinza  
T65



Vermelho  
T63



Azul  
T64



Branco  
T66

## Instruções de Conservação

Para garantir a conservação e prolongar a vida útil do seu produto Plaxmetal, sugere-se adotar os seguintes procedimentos:

- Faça a limpeza do seu produto com frequência;
- Para limpeza, aplicar técnicas e produtos adequados para cada tipo de material;
- Nunca utilizar solventes ou detergentes abrasivos. Produtos abrasivos podem danificar o produto e/ou riscar as superfícies;
- Nunca utilizar esponjas de limpeza ásperas ou palhas de aço;
- Nunca mergulhar o produto em água ou lavar sob água corrente;

Para remoção de manchas nas superfícies plásticas, utilizar um pano úmido com sabão ou detergente neutro. Remover o produto e secar com um pano macio.

*Facto Dunas e Couro Ecológico:* Friccionar levemente o tecido com esponja umedecida utilizando sabão neutro e remover o excesso com um pano suave. Não utilizar produtos químicos derivados do petróleo.



*Poliéster, Concept e Aero:* Para manchas oleosas e pastosas que penetrarem entre o urdume e a trama do tecido, remova o excesso da sujeira da superfície do tecido e use, para completa remoção, uma solução de detergente neutro ou uma solução fraca de amoníaco, umedecendo a superfície manchada e esfregando de maneira suave até a completa remoção. O pó e a sujeira sólida podem ser removidos facilmente, usando um aspirador ou uma escova macia comum.



cerantola 

Av. Miraflores 8800, Renca - Santiago de Chile  
Teléfono: 23 2039780  
ventas@cerantoladechile.cl

